

MALLIOIKEUSLEHTI MÖNSTERRÄTTSTIDNING

Nro/Nr 7 15.07.2022



**Mallihakemuksia ja rekisteröityjä malleja
koskevien tietojen edessä olevat numerotunnukset
(INID-koodit) tarkoittavat:**

- (11) rekisteröintinumero
- (15) rekisteröintipäivä/uudistamispäivä
- (18) rekisteröinnin/uudistamisen päättymispäivä
- (21) hakemusnumero
- (22) hakemispäivä
- (29) mallikappale annettu
- (30) etuoikeus
- (43) asiakirjat tulleet julkisiksi
- (44) kuulutettu
- (51) luokitus
- (54) tavaranimike
- (57) kuvat mustavalkoiset/värilliset
- (66) muunnosrekisteröinti
- (71) hakija
- (72) mallin luoja
- (73) haltija
- (74) asiamies

**Sifferkoderna (INID-koderna) framför uppgifter
om kungjorda mönsteransökningar och
registrerade mönster betyder:**

- (11) registernummer
- (15) registreringsdag/förnyelsedag
- (18) dagen då registrerings-/förnyelsetid utgår
- (21) ansökningsnummer
- (22) ansökningsdag
- (29) modell ingiven
- (30) prioritet
- (43) handlingarna blivit offentliga
- (44) kungjord
- (51) klassificering
- (54) varubeteckning
- (57) bilderna svartvita/i färg
- (66) variantregistrering
- (71) sökande
- (72) mönsterskapare
- (73) innehavare
- (74) ombud

ISSN 1795-4949 (verkkajulkaisu)

Mallioikeuslehden kannessa on käytetty seuraavia rekisteröityjä malleja:

Palapeli Nro 15852 (haltija: Pekka Toivanen, Hajuvesipullo Nro 16698 (haltija: Parfums van Cleef & Arpels S.A.), Silitysrauta Nro 17826 (haltija: Philips Electronics North America Corporation) sekä Käsipuhelin Nro 18706 (haltija: Nokia Mobile Phones Limited)

Pä mönsterrättstidningens omslag har använts följande registrerade mönster:

Pussel, Nr 15852 (innehavare: Pekka Toivanen, Parfymflaska, Nr 16698 (innehavare: Parfums van Cleef & Arpels S.A.), Styrkjärn, Nr 17826 (innehavare: Philips Electronics North America Corporation) och Ficktelefon Nro 18706 (innehavare: Nokia Mobile Phones Limited)

**KANSALLISIA REKISTERÖINTEJÄ KOSKEVAT KUULUTUKSET
KUNGÖRELSER OM NATIONELLA REGISTRERINGAR**

Kuulutetut mallirekisteröinnit	
Kungjorda mönsterregistreringar.....	4
Rekisteröinnin uudistamiset	
Förnyelser av registrering.....	8
Poistetut rekisteröinnit	
Avförda mönsterregistreringar.....	8

**KANSAINVÄLISIÄ REKISTERÖINTEJÄ KOSKEVAT KUULUTUKSET
KUNGÖRELSER OM INTERNATIONALLA REGISTRERINGAR**

Kuulutetut kansainväliset mallirekisteröinnit	
Kungjorda internationella mönsterregistreringar.....	10
Uudistetut kansainväliset rekisteröinnit	
Förnyade internationella registreringar.....	12
Kansainväliset rekisteröinnit, jotka eivät enää voimassa Suomessa	
Internationella registreringar som inte längre gäller i Finland.....	12

Kuulutetut mallirekisteröinnit:

Patentti- ja rekisterihallitus on mallioikeuslain 3.12.2010/1058 18 §:n nojalla rekisteröinyt seuraavat mallit.

Väite rekisteröintiä vastaan on tehtävä kirjallisesti. Siinä on ilmoitettava rekisterinumero ja se on toimitettava liitteineen kolmin kappalein Patentti- ja rekisterihallitukselle kahden kuukauden kuluessa tämän lehden julkaisupäivästä lukien. Väite on perusteltava.

Tämä lehti, jonka Patentti- ja rekisterihallitus julkaisee 2.päivänä huhtikuuta 1971 annetun mallioikeusasetuksen 34 §:n perusteella, sisältää mallioikeusasioita koskevat kuulutukset. Lehti ilmestyy kerran kuukaudessa.

Kungjorda mönsterregistreringar:

Patent- och rekisterstyrelsen har med stöd av 18 § i mönsterrättslagen av 3.12.2010/1058 registrerat följande mönster.

En invändning mot en registrering ska göras skriftligen inom två månader från denna tidnings utgivningsdag. Ur invändningen ska registreringens nummer framgå och den ska tillsammans med bilagor lämnas in till Patent- och registerstyrelsen i tre exemplar. Invändningen ska motiveras.

Denna tidning, som Patent- och registerstyrelsen ger ut enligt 34§ i mönsterrättsförordningen av den 2 april 1971, innehåller kungörelser i mönsterrättsärenden. Mönsterrättstidningen kommer ut en gång i månaden.

(11) Rekisteri.n:o - Registrerings.nr 26434

(15) Rekisteröintipäivä - Registreringsdag. 23.06.2022

(21) Hak.n:o - Ans.nr: M20220001

(22) Hak.saap.pv - Ans.ing.d: 31.05.2022

(73) Haltija - Innehavare: Asmo Hyttinen, Tampere, Tammerfors, FI

(72) Mallin luoja - Mönsterskapare: Asmo Hyttinen

(54) Tuote - Produkt: Kaislahara. Sävharvar

(51) Luokka - Klass: 08-05

(57) Kuvat - Bilderna: Mustavalkoinen, Svartvit



(11) Rekisteri.n:o - Registrerings.nr 26436

(15) Rekisteröintipäivä - Registreringsdag. 23.06.2022

(21) Hak.n:o - Ans.nr: M20220002

(22) Hak.saap.pv - Ans.ing.d: 01.06.2022

(73) Haltija - Innehavare: Meltex Oy Plastics, Jyväskylä, Jyväskylä, FI

(72) Mallin luoja - Mönsterskapare: M1. Sami Selin, M1. Niko Rantanen

(54) Tuote - Produkt: Palopostit; suojakaivot. Brandposter; skyddsbrunnar

(51) Luokka - Klass: 23-01

(57) Kuvat - Bilderna: Värillinen, I färg



(11) Rekisteri.n:o - Registrerings.nr 26438

(15) Rekisteröintipäivä - Registreringsdag. 04.07.2022

(21) Hak.n:o - Ans.nr: M20225027

(22) Hak.saap.pv - Ans.ing.d: 13.05.2022

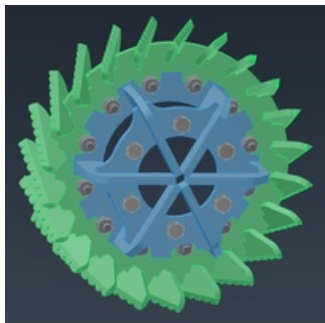
(73) Haltija - Innehavare: Nisula Forest Oy, Jämsä, Jämsä, FI

(72) Mallin luoja - Mönsterskapare: Esa Antero Nisula

(54) Tuote - Produkt: M1 Koneet puiden hakkuuseen [osat-], Harvesterit (metsätyöhön) [osat-]. Trädfällningsmaskiner [delar-], Avverkningsmaskiner (för skogsbruk) [delar-], M2 Koneet puiden hakkuuseen [osat-], Harvesterit (metsätyöhön) [osat-]. Trädfällningsmaskiner [delar-], Avverkningsmaskiner (för skogsbruk) [delar-], M3 Koneet puiden hakkuuseen [osat-], Harvesterit (metsätyöhön) [osat-]. Trädfällningsmaskiner [delar-], Avverkningsmaskiner (för skogsbruk) [delar-], M4 Koneet puiden hakkuuseen [osat-], Harvesterit (metsätyöhön) [osat-]. Trädfällningsmaskiner [delar-], Avverkningsmaskiner (för skogsbruk) [delar-]

(51) Luokka - Klass: M1.-4. 15-03, M1.-4. 15-99

(57) Kuvat - Bilderna: M1., 4. Värillinen, I färg. M2.-3. Mustavalkoinen, Svartvit



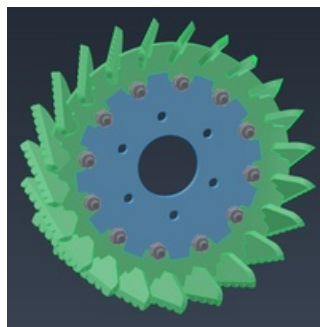
M1



M2



M3



M4

(11) Rekisteri.n:o - Registrerings.nr 26439

(15) Rekisteröintipäivä - Registreringsdag. 05.07.2022

(21) Hak.n:o - Ans.nr: M20225028

(22) Hak.saap.pv - Ans.ing.d: 27.05.2022

(73) Haltija - Innehavare: Mikkonen, Harri Antero, toiminimen Suutarinliike Mikkonen haltijana, Laitila, Letala, FI

(72) Mallin luoja - Mönsterskapare: Harri Antero Mikkonen

(54) Tuote - Produkt: Puukkojen kahvat. Skaft till täljknivar

(51) Luokka - Klass: 08-03

(57) Kuvat - Bilderna: Mustavalkoinen, Svartvit



M2.1



M2.2



M2.3



M2.4

(11) Rekisteri.n:o - Registrerings.nr 26440

(15) Rekisteröintipäivä - Registreringsdag. 07.07.2022

(21) Hak.n:o - Ans.nr: M20225029

(22) Hak.saap.pv - Ans.ing.d: 27.05.2022

(73) Haltija - Innehavare: Mikkonen, Harri Antero, toiminimen Suutarinliike Mikkonen haltijana, Laitila, Letala, FI

(72) Mallin luoja - Mönsterskapare: Harri Antero Mikkonen

(54) Tuote - Produkt: Puukot tuppineen. Täljknivar i skida

(51) Luokka - Klass: M1. 03-01, M1. 08-03

(57) Kuvat - Bilderna: Mustavalkoinen, Svartvit



(11) Rekisteri.n:o - Registrerings.nr 26435

(15) Rekisteröintipäivä - Registreringsdag. 23.06.2022

(21) Hak.n:o - Ans.nr: M20225030

(22) Hak.saap.pv - Ans.ing.d: 27.05.2022

(73) Haltija - Innehavare: GREON OY, Kempele, Kempele, FI

(72) Mallin luoja - Mönsterskapare: Jarmo Henrik Lohilahti

(54) Tuote - Produkt: Valaisinten kiinnitys- ja ripustussarjat. Fäst- och upphängningsanordningar för armaturer

(51) Luokka - Klass: 08-08

(57) Kuvat - Bilderna: Mustavalkoinen, Svartvit



M1.1



M1.2



M1.3



M1.4



M1.5

REKISTERÖINNIN UUDISTAMISET

Rek.nro (11) Reg.nr	Uudistamisen jälkeen voimassa Gäller efter förnyelsen
23104	04.07.2027
23190	10.07.2027
23191	10.07.2027
26033	30.08.2027

FÖRNYELSER AV REGISTRERING

Haltija (73) Innehavare
Uvex Arbeitsschutz GmbH, Fürth, Fürth, DE
Sandvik Mining and Construction Oy, Tampere, Tammerfors, FI
Dainese S.p.A, Colceresa, Colceresa, IT
Rita Päivi Karita Kahilainen, Pihtipudas, Pihtipudas, FI

POISTETUT REKISTERÖINNIIT

Uudistamatta jättämisen perusteella

Rek.nro
(11)
Reg.nr

19455
19550
22816
24209
25959

AVFÖRDA MÖNSTERREGISTRERINGAR

På grund av underlåten för nyelse

25964
26007

Haltijan pyynnöstä

På innehavarens begäran

Rek.nro
(11)
Reg.nr

26409

Kuulutetut kansainväliset mallirekisteröinnit:

Patentti- ja rekisterihallitus kuuluttaa mallioikeuslain 3.12.2010/1058 18 §:n ja 44d §:n 1 momentin seuraavat kansainväliset mallirekisteröinnit.

Väite rekisteröintiä vastaan on tehtävä kirjallisesti. Siinä on ilmoitettava rekisterinumero ja se on toimitettava liitteineen kolmin kappalein Patentti- ja rekisterihallitukselle kahden kuukauden kuluessa tämän lehden julkaisupäivästä lukien. Väite on perusteltava.

Kungjorda internationella mönsterregistreringar:

Patent- och rekisterstyrelsen har med stöd av 18 § och 44d § 1 mom. i mönsterrättslagen av 3.12.2010/1058 följande internationella mönsterregistreringar.

En invändning mot en registrering ska göras skriftligen inom två månader från denna tidnings utgivningsdag. Ur invändningen ska registreringsnummer framgå och den ska tillsammans med bilagor lämnas in till Patent- och registerstyrelsen i tre exemplar. Invändningen ska motiveras.

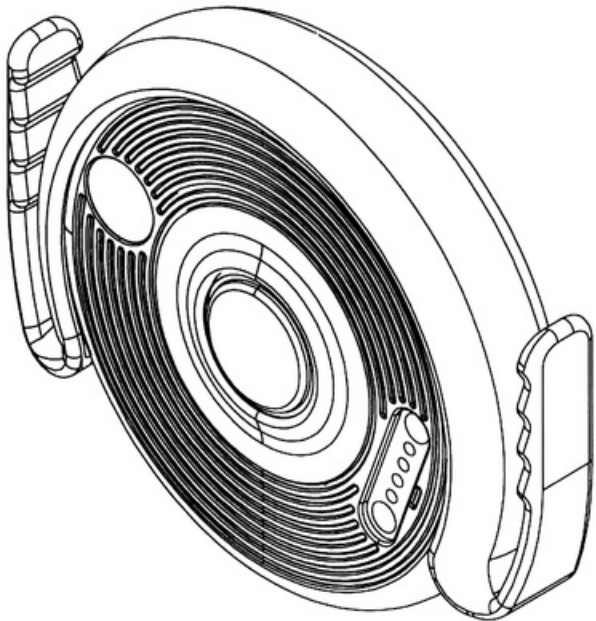
(11) Rekisteri.n:o - Registrerings.nr [DM/221149](#)

(73) **Haltija - Innehavare:** Dmitrij Sergeevich Voloshin, Moskva, Moskva, RU

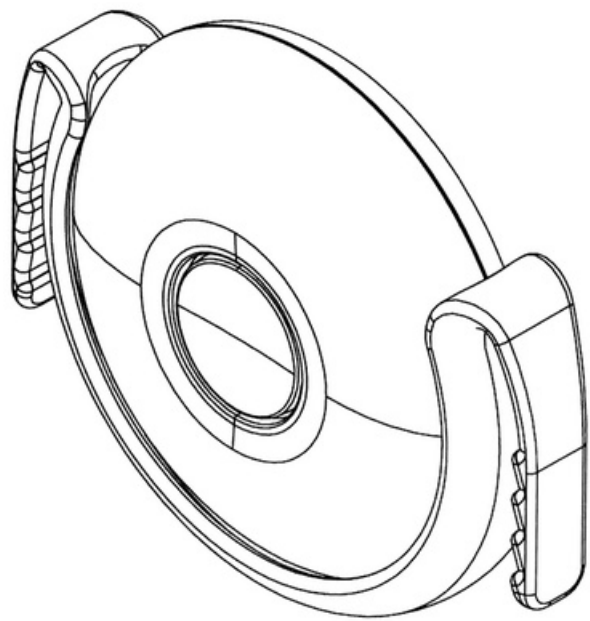
(54) **Tuote - Produkt:** Communication device

(51) **Luokka - Klass:** 14-03

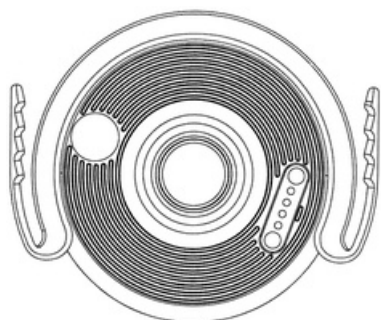
(57) **Kuvat - Bilderna:** Mustavalkoinen, Svartvit



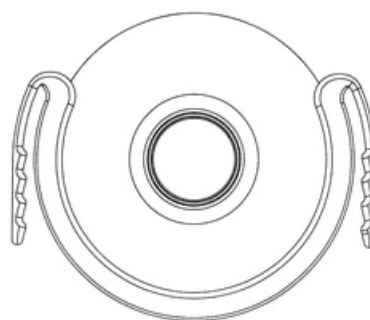
M1.1



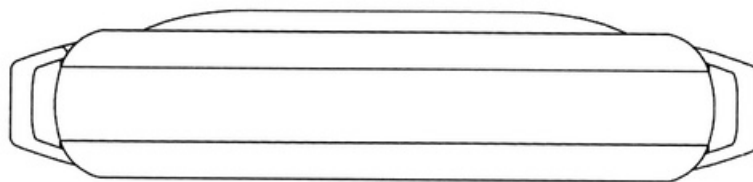
M1.2



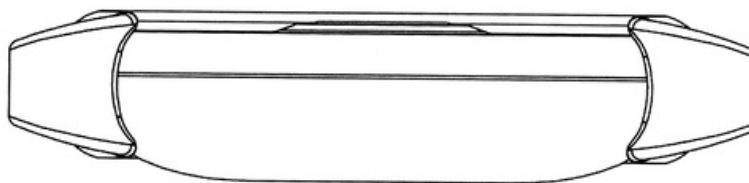
M1.3



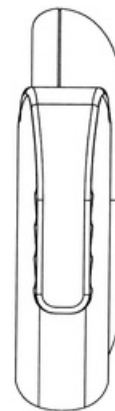
M1.4



M1.5



M1.6



M1.7

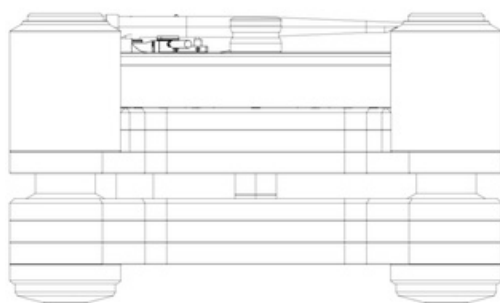
(11) Rekisteri.n:o - Registrerings.nr [DM/217732](#)

(73) **Haltija - Innehavare:** Audio Technology Switzerland SA, Romanel-sur-Lausanne, Romanel-sur-Lausanne, CH

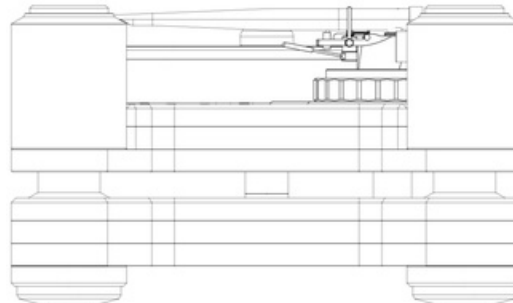
(54) **Tuote - Produkt:** Record player

(51) **Luokka - Klass:** 14-01

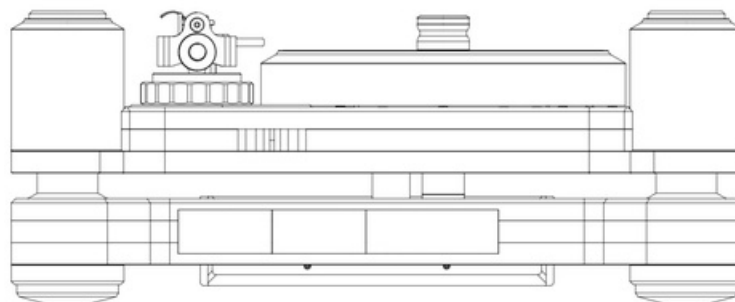
(57) **Kuvat - Bilderna:** Mustavalkoinen, Svartvit



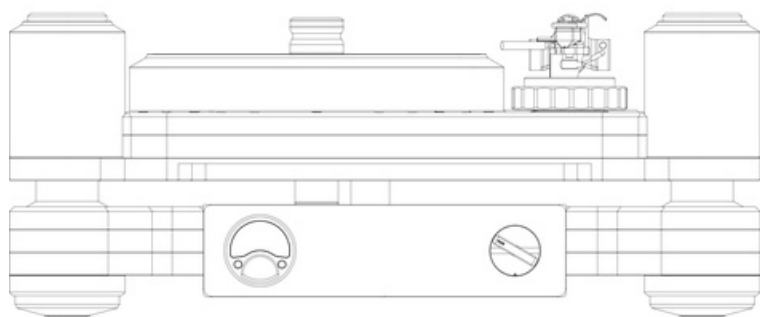
M1.1



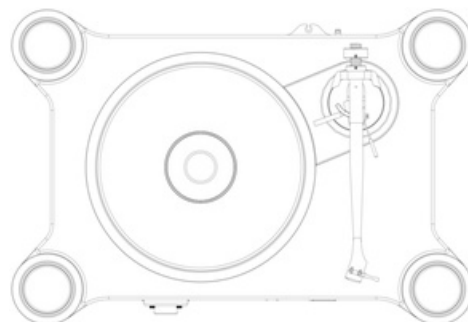
M1.2



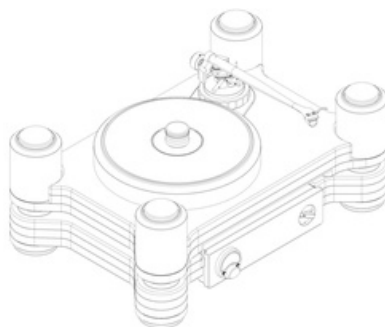
M1.3



M1.4



M1.5



M1.6

UUDISTETUT KANSAINVÄLISET REKISTERÖINNI:**FÖRNYADE INTERNATIONELLA REGISTRERINGAR:****Rek.nro****(11)****Reg.nr**

DM/096946

KANSAINVÄLISET REKISTERÖINNI, JOTKA EIVÄT ENÄÄ VOIMASSA SUOMESSA:**INTERNATIONELLA REGISTRERINGAR SOM INTE LÄNGRE GÄLLER I FINLAND:****Rek.nro****(11)****Reg.nr**

DM/077977

DM/095469

